

TELESCOPICMAST

Découverte du Compact

La solution de vidéosurveillance à déploiement rapide
idéale lorsque l'espace est limité
et que le temps est compté.

COMING
SOON
pre-order
now!



Déploiement Rapide sur des sites Temporaires!

Plus rapide à déployer et plus compact ! Comparé à ses grands frères, le Basic, le Basic Plus et le Premium, le MSB Compact est nettement plus petit sans avoir à sacrifier beaucoup de fonctionnalités. La taille réduite de ce coffret de sécurité mobile offre néanmoins de nombreux avantages. Outre un prix plus bas, la taille du coffret permet un déploiement plus rapide et une utilisation à l'intérieur. En plus d'un déploiement plus rapide, le MSB Compact est particulièrement adapté aux endroits où l'espace est un facteur limitant. Par exemple, dans les zones urbaines très fréquentées, le long des voies ferrées ou à proximité des routes et des autoroutes très fréquentées. Construit sans compromis, son mât de 405 cm de hauteur vous permettra de surveiller de près toutes les situations et convient aux applications les plus courantes de sécurisation des terrains, des objets et des personnes.

Le MSB compact est avant tout un coffret de sécurité mobile facile à manipuler. Le coffret a un boîtier complètement fermé et est équipée d'un coffret de raccordement avec l'indice IP66 pour rendre les installations rapides et faciles. Le MSB compact est conçu pour vous permettre de stocker tous vos équipements sensibles à l'intérieur du coffret où ils sont protégés contre les attaques ou le vandalisme. Il y a suffisamment d'espace pour un ballast supplémentaire lorsque le coffret doit résister à des vents violents, ainsi que pour des batteries, et il y a même de la place pour une pile à combustible et des équipements auxiliaires dans la base.

**Développez dès maintenant votre solution
de sécurité mobile compacte en utilisant le MSB Compact.**



The equipment on the masthead is not included and is shown for reference only

Spécifications et Caractéristiques

MSB Spécifications compactes

Taille LxWxH in cm

62x80x180

Poids in kg

190

Hauteur totale avec le mât déployé (in cm)

405

Poids maximal en tête de mât (in kg)

60

Certifié CE / TÜV en cours

Construction en acier galvanisé

Mât télescopique en 3 parties 80/60/40mm

MSB COMPACT caractéristiques

Unité mobile facile à transporter sur le site ✓

Facile à stocker ✓

Cadre de base ✓

Facile à installer par un seul ingénieur ✓

Fentes pour chariots élévateurs robustes, pour un transport facile ✓

Anneaux de levage, pour faciliter le transport et le déploiement ✓

Mât télescopique stable avec arrêt de sécurité automatique ✓

Mât à quatre rayons pour caméras de vidéosurveillance ou projecteurs ✓

Niveau à bulle pour faciliter l'installation ✓

Serrure à cylindre ✓

Préparé pour une serrure de sécurité supplémentaire ✓

Armoire entièrement verrouillable ✓

Conduit de câbles résistant au vandalisme ✓

Protection contre l'escalade des toits ✓

Boîte de raccordement / boîte IP66 installée ✓

4 câbles stabilisateurs, réduisant les vibrations et les fausses alarmes ✓

4 stabilisateurs extensibles pour assurer la stabilité du mât ✓

Treuil manuel homologué CE 550 kg ✓

2 faces adaptées au marquage de logos ou de messages ✓

Double câblage dans le mât ✓

(plus sûr pour les personnes et les équipements) ✓

Espace suffisant pour l'installation de batteries ou de piles à combustible ✓

Mât de levage RVS316 câbles en acier inoxydable ✓

Serre-câble à pression hydraulique ✓

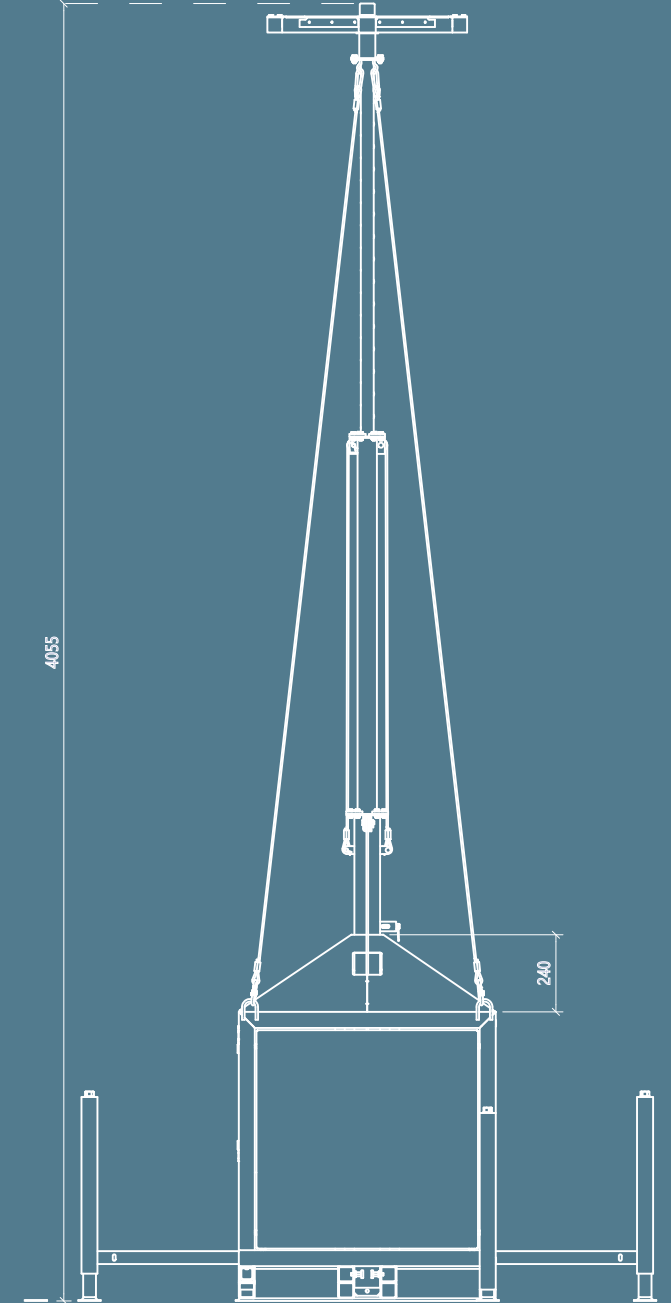
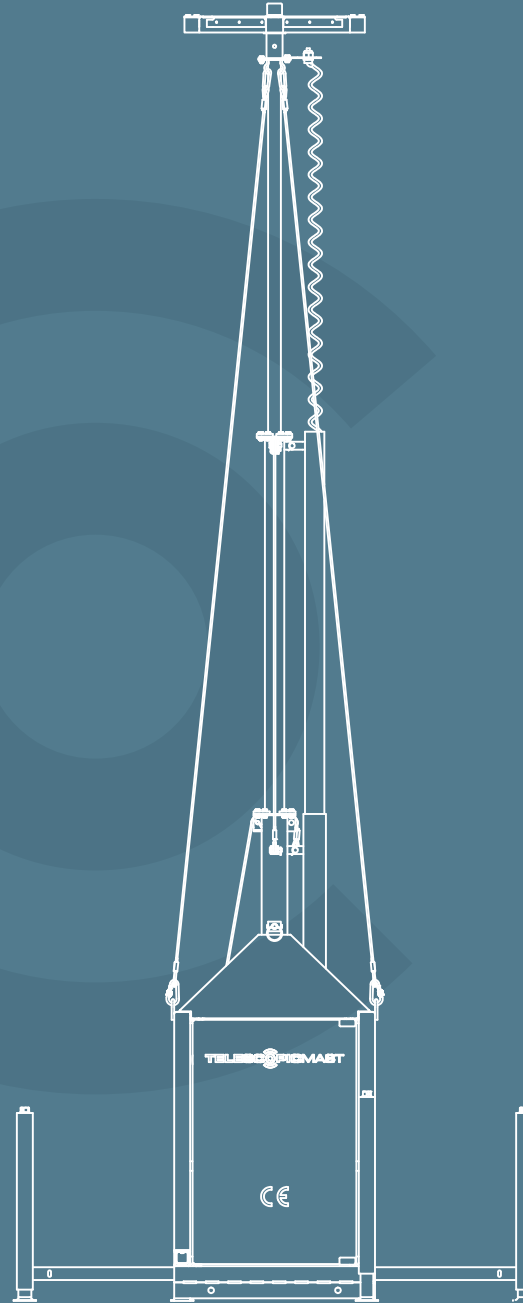
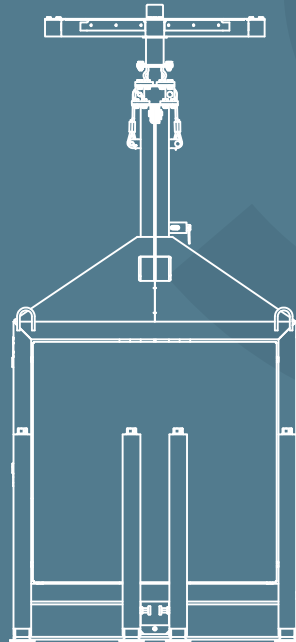
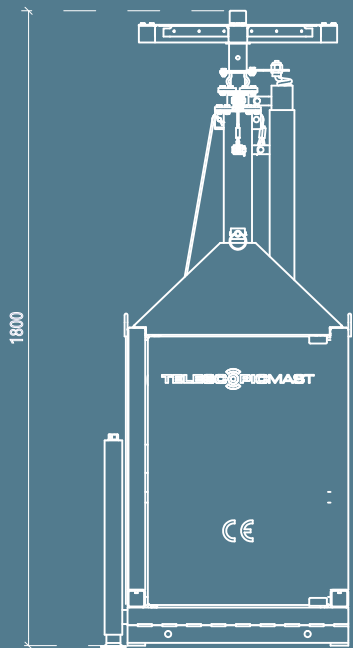
Manuel inclus ✓

Étiquettes d'avertissement ✓



The equipment shown in the picture is for reference only and is not included!

Dimensions et Dessins



TELESCOPICMAST

1 + 1 = 3

Présentation de la ROADBOX!

Combinez votre Compact avec le NOUVEAU Minitrailer
et créez la solution unique
de vidéosurveillance 3 en 1 à déploiement rapide.

COMING
SOON
pre-order
now!



Un Héros de l'autoroute Flexible

L'idée du coffret de sécurité MSB Compact est venue de nos clients, notre MSB Roadbox en est la suite logique. Nous savons que beaucoup de nos clients utilisent l'une de nos remorques standard pour transporter nos grands coffrets à l'endroit de leur choix. A cette fin, nous avons conçu un MSB Minitrailer spécial pour le MSB Compact et, lorsqu'ils sont achetés ensemble, vous obtenez le MSB Roadbox !

La combinaison MSB Roadbox est conçue de manière à tirer pleinement parti de la flexibilité et de la rapidité de déploiement du MSB Compact. Bien sûr, vous pouvez toujours utiliser la Minitrailer pour transporter indépendamment votre flotte de MSB Compacts sur différents sites ou vous pouvez déployer le mât Compact sur le site tout en étant sur la remorque comme un mât autonome stable.

Pensez intelligent, pensez Roadbox !



Une Solution, de multiples Possibilités !

Vous pouvez laisser la Roadbox sur place aussi longtemps que nécessaire et, lorsque vous devez la redéployer, il vous suffit de rétracter les pieds et de la fixer à votre véhicule. La Roadbox est donc particulièrement adaptée pour résoudre les problèmes de sécurité à court terme ou dans les situations où l'installation doit être déplacée régulièrement.

Par exemple, en cas de déploiement dans des situations d'urgence, lors d'événements ou de travaux routiers temporaires, lorsque la zone à protéger se déplace au fil du temps. De cette manière, l'installation sur place devient beaucoup plus flexible, ce qui permet d'économiser beaucoup de temps d'installation, de réduire le nombre de plâtres et d'accélérer les délais de redéploiement. Cette solution combinant mât et remorque facilite le processus de déploiement et offre une plus grande flexibilité sur le site.

Créez dès maintenant votre propre flotte Roadbox et déployez-la plus rapidement et avec plus de souplesse que vos concurrents.



The equipment shown in the picture is for reference only and is not included!

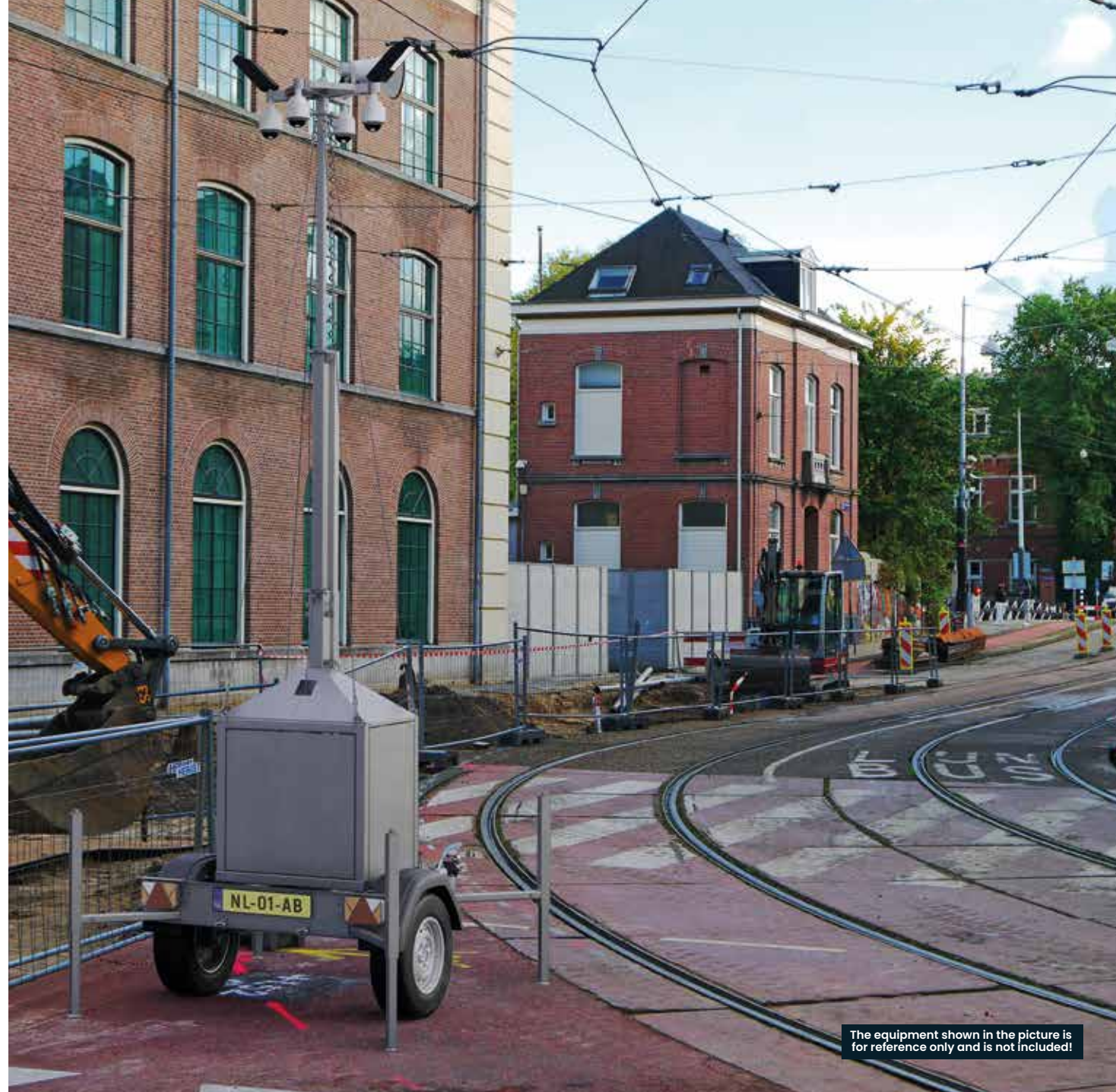
Le Nomade Urbain

L'utilisation de la vidéosurveillance temporaire dans les zones urbaines nécessite une approche différente. Les MSB Basic, Basic Plus et Premium sont protégés naturellement par leurs dispositifs anti-vandalisme et leur hauteur physique. Le MSB Roadbox ou le MSB Compact sont plus petits que leurs grands frères. Lors du développement de ces nouvelles combinaisons de mâts, nous avons accordé une grande attention à l'amélioration de la résistance au vandalisme.

Le MSB Roadbox a été soigneusement conçu pour décourager le vol et le vandalisme grâce à un certain nombre de dispositifs de sécurité. La MSB Minitrailer est équipée d'un verrou et le MSB Compact est fixé sur la remorque. Si vous utilisez le MSB Compact de manière autonome, vous pouvez utiliser un lest supplémentaire. En combinaison avec les stabilisateurs, ils garantissent que le coffret repose fermement sur ses pieds.

L'équipement de contrôle est verrouillé en toute sécurité à l'intérieur du coffret et le câblage vers la tête de mât est protégé par un système unique et robuste de guide-câble en acier. La partie supérieure du coffret est inclinée, ce qui rend l'escalade de la tour difficile.

MSB Compact & Roadbox ; Protégeons la ville !



The equipment shown in the picture is for reference only and is not included!

Spécifications et Caractéristiques

MSB ROADBOX Spécifications

Taille en mode transport LxWxH(cm)

246x139x228

Dimensions en mode opérationnel LxWxH (cm)

169x149x453 (sans le timon)

Poids en kg

365

Hauteur totale avec mât déployé (cm)

453

Poids maximal en tête de mât (kg)

60

Certifié CE / TÜV en cours

Construction en acier galvanisé

Mât en acier galvanisé

Mât télescopique

en 4 parties 100/80/60/40 mm

MSB COMPACT caractéristiques

Remorque mobile, unité facile à transporter sur le site ✓

Pour le transport ou comme solution de vidéosurveillance fixe et mobile ✓

Facile à stocker ✓

Facile à installer par un seul ingénieur ✓

Fentes pour chariots élévateurs robustes, pour un transport facile ✓

Anneaux de levage, pour faciliter le transport et le déploiement ✓

Mât télescopique stable avec arrêt de sécurité automatique ✓

Mât à quatre rayons pour caméras de vidéosurveillance ou projecteurs ✓

Niveau à bulle pour faciliter l'installation ✓

Serrure à cylindre ✓

Préparé pour une serrure de sécurité supplémentaire ✓

Armoire entièrement verrouillable ✓

Conduit de câbles résistant au vandalisme ✓

Protection contre l'escalade des toits ✓

Boîte de raccordement / boîte IP66 installée ✓

4 câbles stabilisateurs, réduisant les vibrations et les fausses alarmes ✓

4 stabilisateurs extensibles pour assurer la stabilité du mât ✓

Treuil manuel homologué CE 550 kg ✓

2 faces adaptées au marquage de logos ou de messages ✓

Double câblage dans le mât (plus sûr) ✓

Espace suffisant pour l'installation de batteries ou de piles à combustible ✓

Mât de levage RVS316 câbles en acier inoxydable ✓

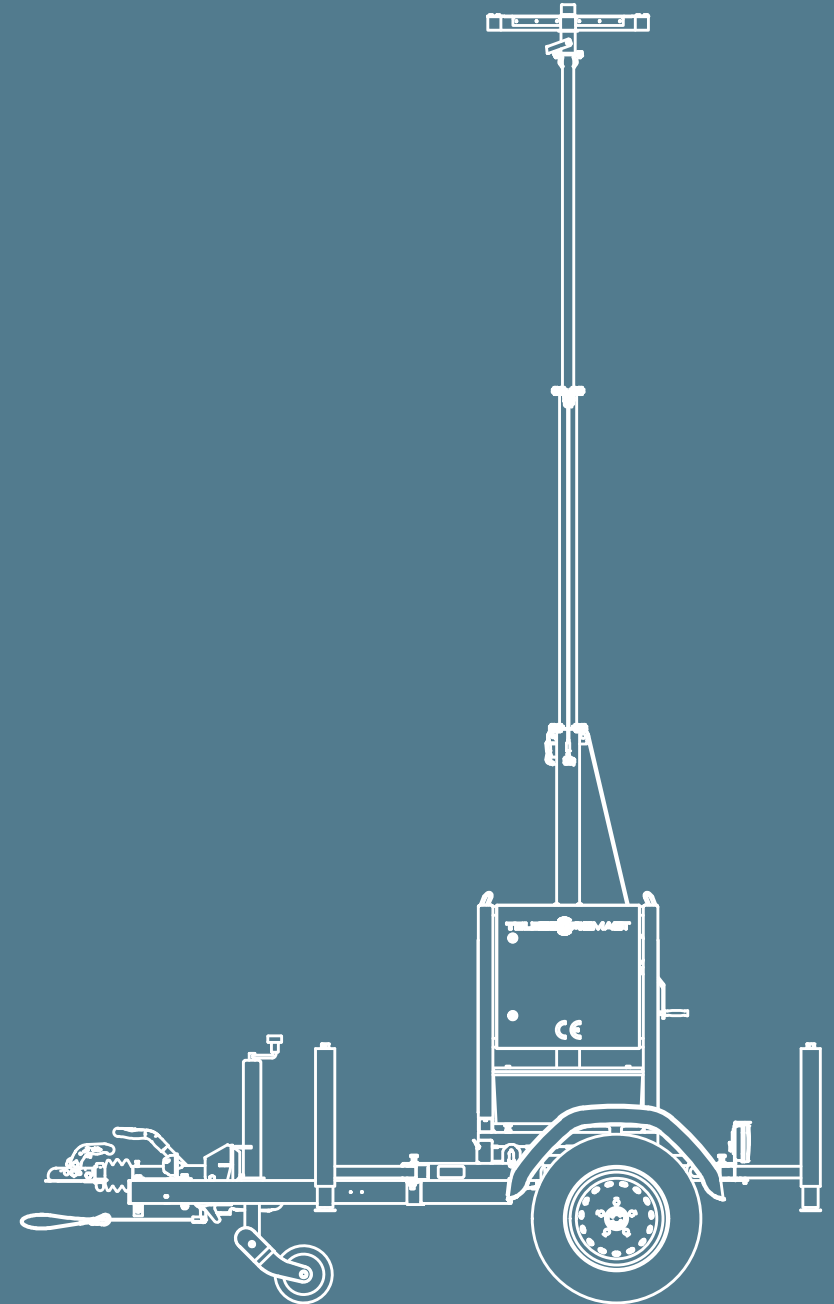
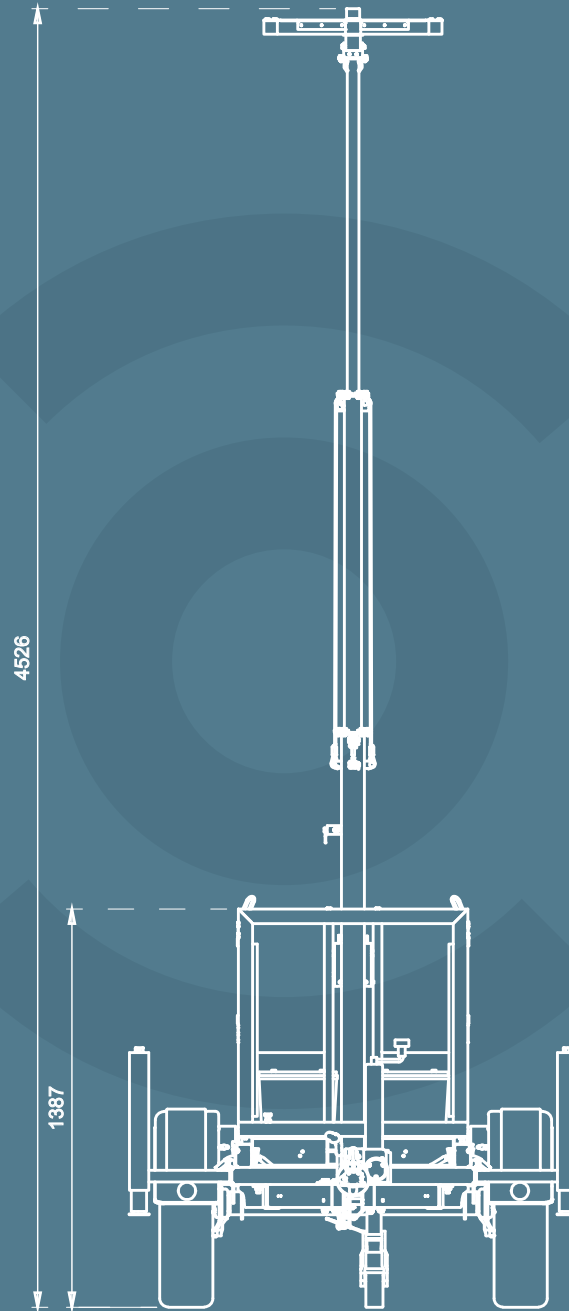
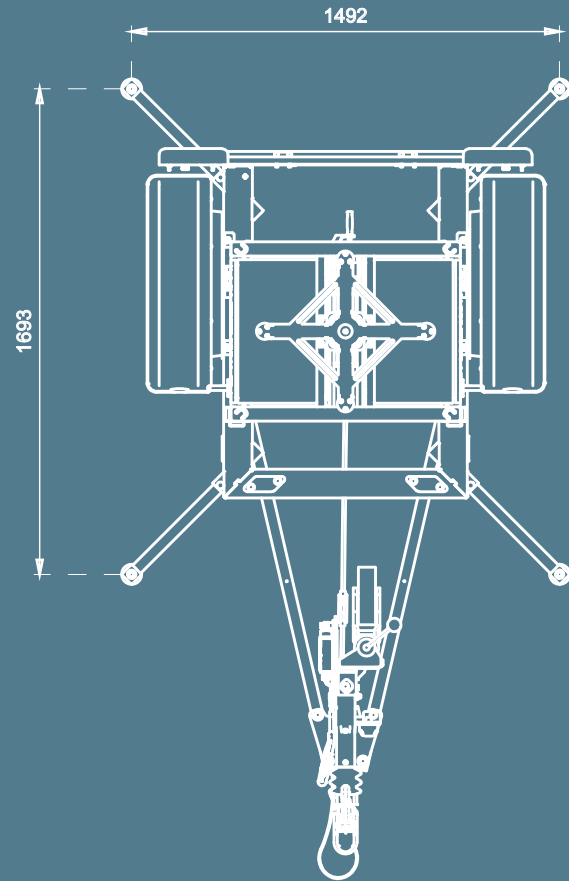
Serre-câble à pression hydraulique ✓

Manuel inclus ✓

Étiquettes d'avertissement ✓



Dimensions et Dessins



TELESCOPICMAST

L'indispensable Minitrailer

Pour vous aider à déployer rapidement
et en toute sécurité plusieurs mâts
de télévision en circuit fermé !

COMING
SOON
pre-order
now!



Spécifications et Caractéristiques

MSB Minitrailer

Taille LxWxH (cm)

246x139x93

Poids (kg)

175

Hauteur totale (cm, **roue avant incluse**)

93

Hauteur totale (cm, **sans la roue avant**)

69

Poids maximal de transport (kg)

750

Certifié CE / TÜV

MSB COMPACT caractéristiques

Châssis solidement soudé et galvanisé à chaud ✓

Convient pour placer le MSB Compact ✓

Barre d'attelage vissée ✓

Freiné par frein à inertie ✓

Barre anti-crash ✓

Câble de rupture ✓

Essieu freiné par Knott 1350 kg ✓

Fiche à 13 broches ✓

Éclairage conforme à la norme légale Roues tout-terrain 185/70R13 ✓

Prise montée sur un support en acier inoxydable ✓

Câble spiralé avec fiche à 13 broches ✓

Roue avant lourde automatiquement inclinable, statique 500 kg ✓

Eclairage LED ✓

Niveau monté sur le châssis ✓

4x goupille de verrouillage (pour sécuriser le MSB Compact) ✓

pois maximum autorisé 750 kg ✓

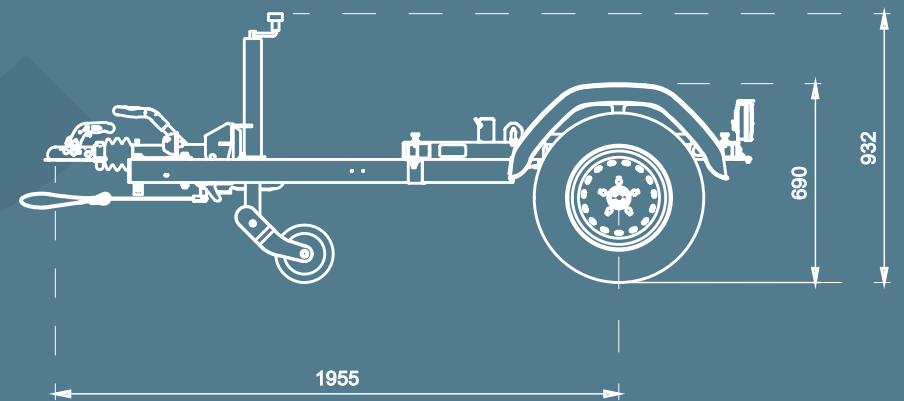
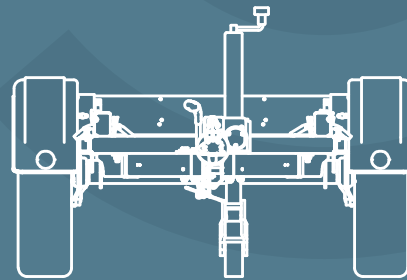
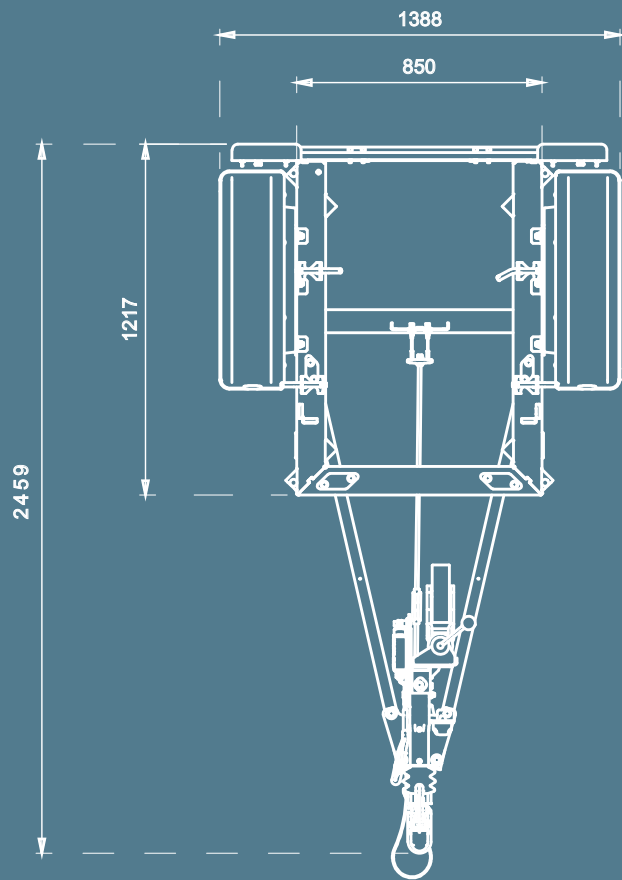
Le MSB Minitrailer est conçu pour être utilisé avec le MSB Compact.

La remorque peut être utilisée pour transporter des coffrets de sécurité mobiles vers et depuis des sites.

Lorsque le MSB Compact reste sur la mini-remorque, il devient le MSB Roadbox. Avec ces deux produits, vous pouvez constituer un parc de solutions de sécurité très flexibles et extrêmement rapides à déployer, qu'elles soient autonomes ou combinées !



Dimensions et Dessins



Creating Global site Security



TelescopicMast
Graaf van Solmsweg 101
5222 BS 's-Hertogenbosch,
The Netherlands
phone: + 31 634 185 799

For more information,
please send an e-mail to:
info@telescopicmast.com