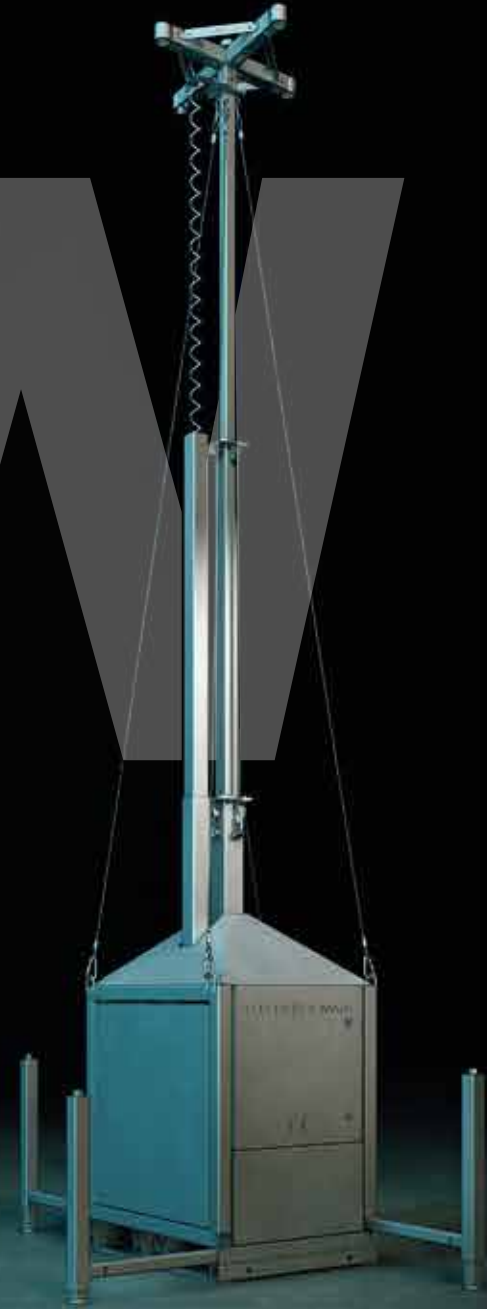


TELESCÓPICMAST

Le presentamos Compact

La solución de seguridad CCTV de instalación rápida perfecta cuando el espacio es limitado y el tiempo apremia.

COMING
SOON
pre-order
now!



Instalación Rápida en lugares Temporales

Más rápida de instalar y más compacta En comparación con versiones más grandes como la Basic, la Basic Plus y la Premium, la MSB Compact es significativamente más pequeña sin tener que sacrificar mucha funcionalidad. Sin embargo, el tamaño más pequeño de esta caja de seguridad móvil sigue ofreciendo muchas ventajas. Además de un precio más bajo, el tamaño de la caja permite una instalación más rápida y posibilita su uso en interiores. Además de una instalación más rápida, la MSB Compact es especialmente adecuada para lugares en los que el espacio es un factor limitante. Por ejemplo, en zonas urbanas muy transitadas, junto a vías de ferrocarril o cerca de carreteras y autopistas muy transitadas. Su mástil de 405 cm de altura, construido sin concesiones, le permitirá vigilar de cerca todas las situaciones y es apto para las aplicaciones más habituales de aseguramiento de terrenos, objetos y personas.

La MSB compact es ante todo una caja de seguridad móvil fácil de manejar. La caja es completamente cerrada y viene equipada con un armario de conexiones IP66 para que las instalaciones sean rápidas y sencillas. La MSB compacta está diseñada para que pueda almacenar todos sus equipos sensibles dentro de la caja, donde estarán protegidos de ataques o vandalismo. Hay espacio suficiente para lastres adicionales cuando la caja necesite resistir fuertes vientos, así como para baterías, e incluso hay sitio para una pila de combustible y equipos auxiliares en la base.

**Develop your compact mobile security solution now
using the MSB Compact.**



The equipment on the masthead is not included and is shown for reference only

Especificaciones y Características

Especificaciones de MSB Compact

Tamaño LxWxH (cm)

62x80x180

Peso (kg)

190

Altura total con mástil extendido(cm)

405

Peso máximo en el mástil (kg)

60

Certificación CE/TÜV pendiente

Construcción de acero galvanizado

Mástil telescópico básico

de 3 piezas: 80/60/40 mm

Características de MSB Compact

Unidad móvil fácil de transportar a la obra ✓

Fácil de guardar ✓

Bastidor básico ✓

Fácil de instalar por un solo técnico ✓

Ranuras para carretillas elevadoras, para facilitar el transporte ✓

Anillas de elevación, para facilitar el transporte y la instalación ✓

Mástil telescópico estable con parada automática de seguridad ✓

Mástil de cuatro radios para cámaras de CCTV o reflectores ✓

Nivel de burbuja para facilitar la instalación ✓

Cerradura de cilindro ✓

Preinstalación para cerradura de seguridad adicional ✓

Caja con cerradura ✓

Conducto para cables antivandálico ✓

Protección contra el ascenso al tejado ✓

Caja de conexiones/caja IP66 instalada ✓

4 cables estabilizadores, que reducen las vibraciones y las falsas alarmas ✓

4 estabilizadores extensibles para garantizar la estabilidad del mástil ✓

Cabrestante manual homologado CE de 550 kg ✓

2 lados adecuados para marcar con logotipos o mensajes ✓

Cableado doble en el mástil (más seguro para las personas y el equipo) ✓

Espacio suficiente para instalar baterías o pilas de combustible ✓

Cables de acero inoxidable del mástil de elevación RVS316 ✓

Abrazadera de cable con presión hidráulica ✓

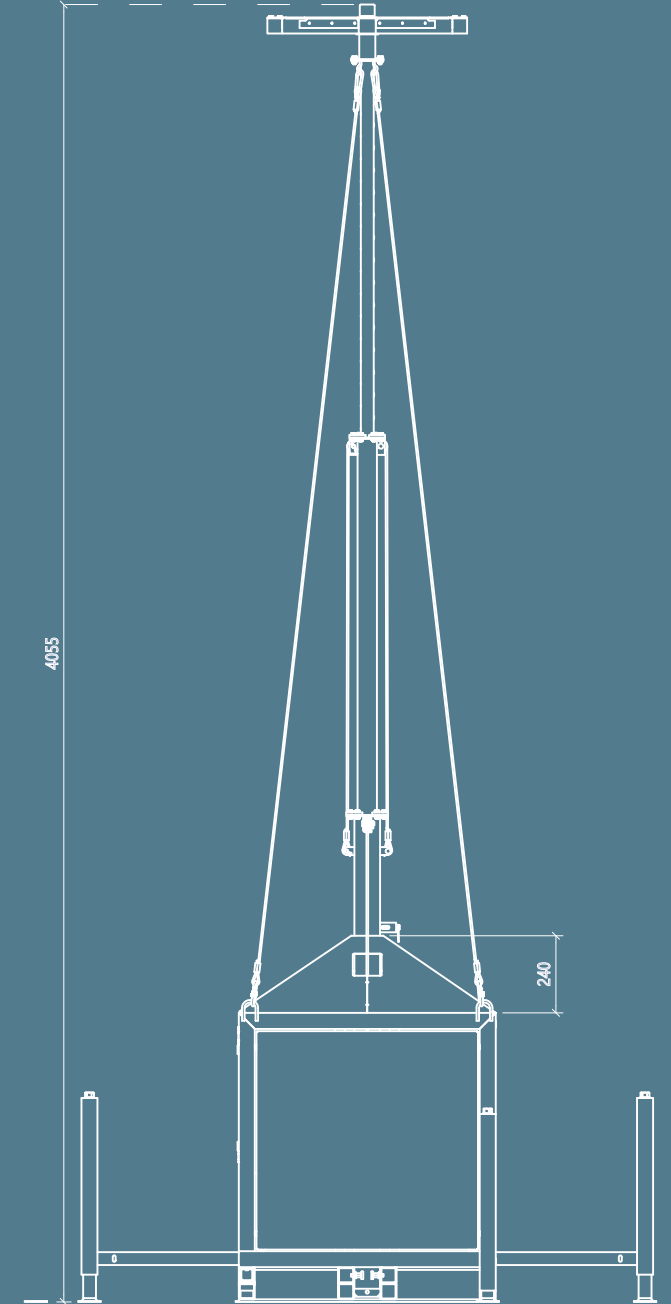
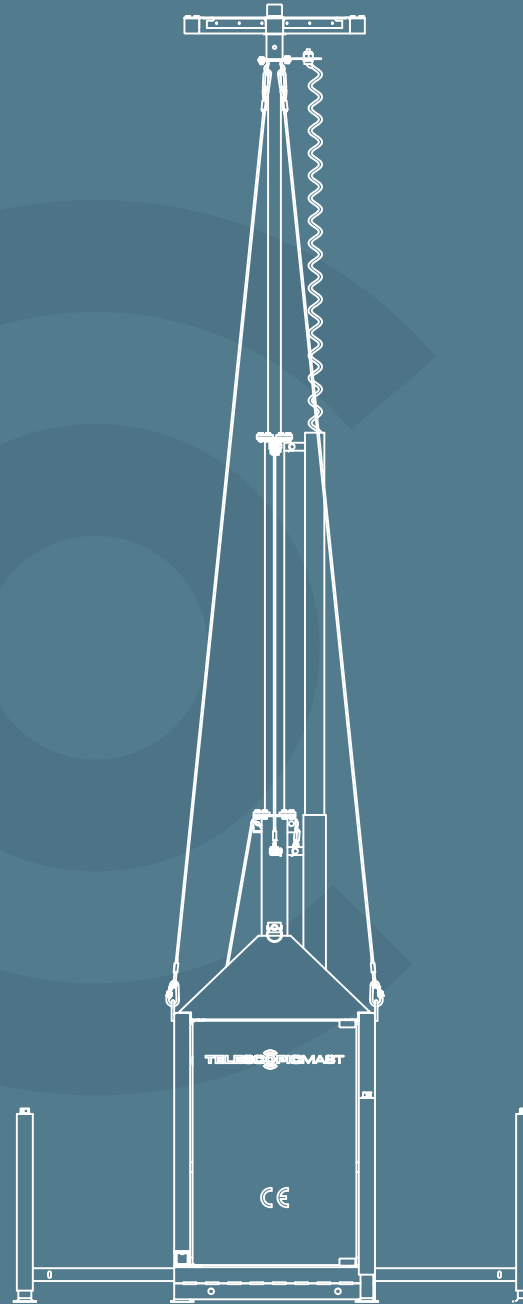
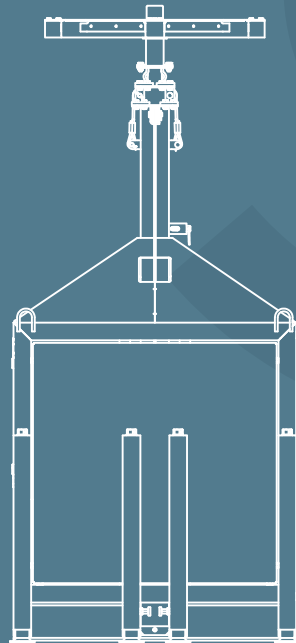
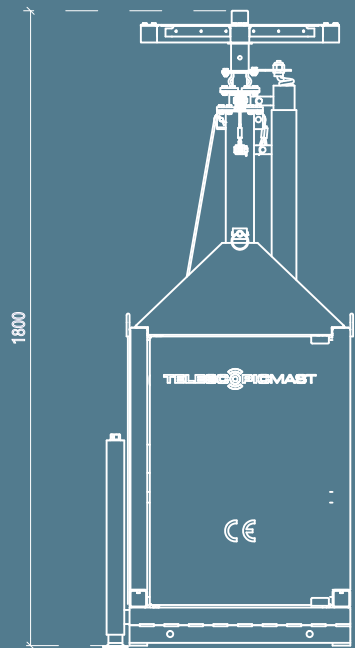
Manual incluido ✓

Etiquetas de advertencia ✓



The equipment shown in the picture is for reference only and is not included!

Dimensiones y Planos



TELESCÓPICMAST

1+1=3

Le presentamos ROADBOX!

Combine su Compact con el NUEVO Minitrailer
y cree la exclusiva solución de seguridad CCTV
de instalación rápida 3 en 1.

COMING
SOON
pre-order
now!



Un Héroe Flexible de la carretera

La idea de la caja de seguridad MSB Compact surgió de nuestros clientes, nuestra MSB Roadbox es la continuación lógica. Sabemos que muchos de nuestros clientes utilizan uno de nuestros remolques estándar para transportar nuestras cajas más grandes a los lugares deseados. Para ello, hemos diseñado un Minitrailer MSB especial para la MSB Compact y, si se compran juntos, ¡tendrá la MSB Roadbox!

La combinación MSB Roadbox está diseñada para aprovechar al máximo la flexibilidad y la capacidad de instalación rápida de la MSB Compact. También puede utilizar el Minitrailer para transportar de forma independiente su flota de MSB Compact a varios lugares o puede instalar el mástil Compact en la obra mientras está en el remolque como un mástil independiente estable.

Piense inteligentemente, ¡piense en Roadbox!



Una Solución, muchas Posibilidades

Puede dejar cómodamente la Roadbox en la obra todo el tiempo que sea necesario y, cuando tenga que volver a instalarla, simplemente repliegue las patas y fíjela a su vehículo. Esto hace que la Roadbox sea especialmente adecuada para resolver problemas de seguridad a corto plazo o en situaciones en las que la instalación debe trasladarse con regularidad.

Por ejemplo, en la instalación durante emergencias, en eventos o en obras temporales en la carretera, en las que la zona a proteger se desplaza con el tiempo. De este modo, la instalación en el lugar se hace mucho más flexible, lo que ahorra mucho tiempo de instalación, reduce los repartos de mano de obra y acelera los tiempos de reinstalación. Esta solución combinada de mástil y remolque ayuda en todo el proceso de instalación y ofrece una mayor flexibilidad en el lugar de trabajo.

Construya ahora su propia flota Roadbox y despléguela de forma más rápida y flexible que sus competidores.



The equipment shown in the picture is for reference only and is not included!

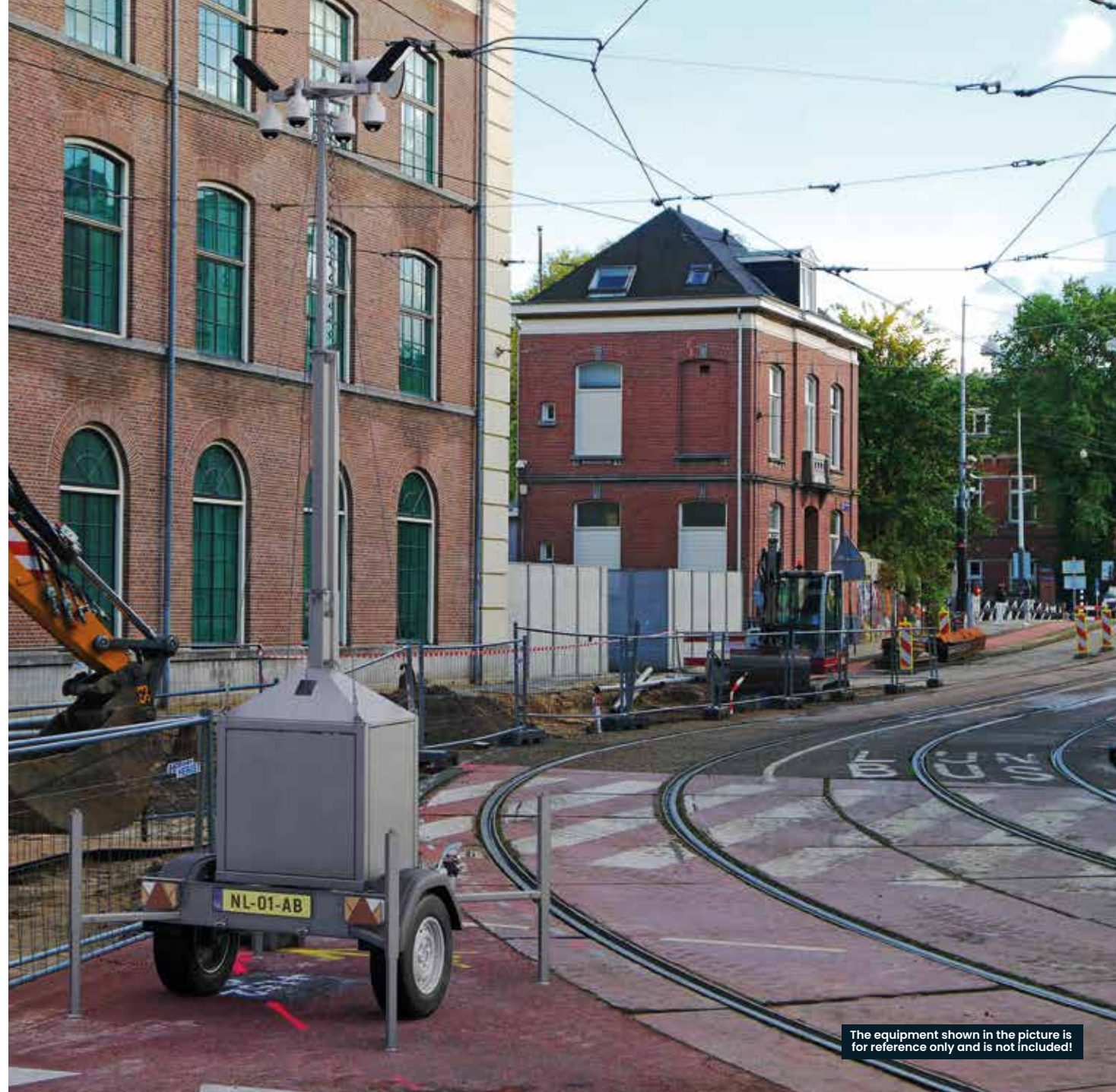
El Nómada Urbano

El uso de CCTV temporales en zonas urbanas requiere un enfoque diferente. Las MSB Basic, Basic Plus y Premium están protegidas de forma natural gracias a sus características antivandálicas y a su altura física. La MSB Roadbox o la MSB Compact son más pequeñas que sus hermanas mayores. En el desarrollo de estas nuevas combinaciones de mástiles, hemos prestado mucha atención al aumento de la resistencia al vandalismo.

La MSB Roadbox ha sido cuidadosamente diseñada para prevenir el robo y el vandalismo con diversas características de seguridad. El MSB Minitrailer está equipado con una cerradura y el MSB Compact está asegurado en el remolque. Si utiliza la MSB Compact de forma independiente, puede utilizar lastre adicional. En combinación con los estabilizadores, garantizan que la caja se mantenga firme sobre su base.

El equipo de control está bloqueado de forma segura dentro de la caja y el cableado hasta el mástil está protegido por un exclusivo y robusto sistema de guiado de cables de acero. La caja tiene la parte superior inclinada para dificultar la escalada.

MSB Compact y Roadbox: ¡Protejamos la ciudad!



The equipment shown in the picture is for reference only and is not included!

Especificaciones y Características

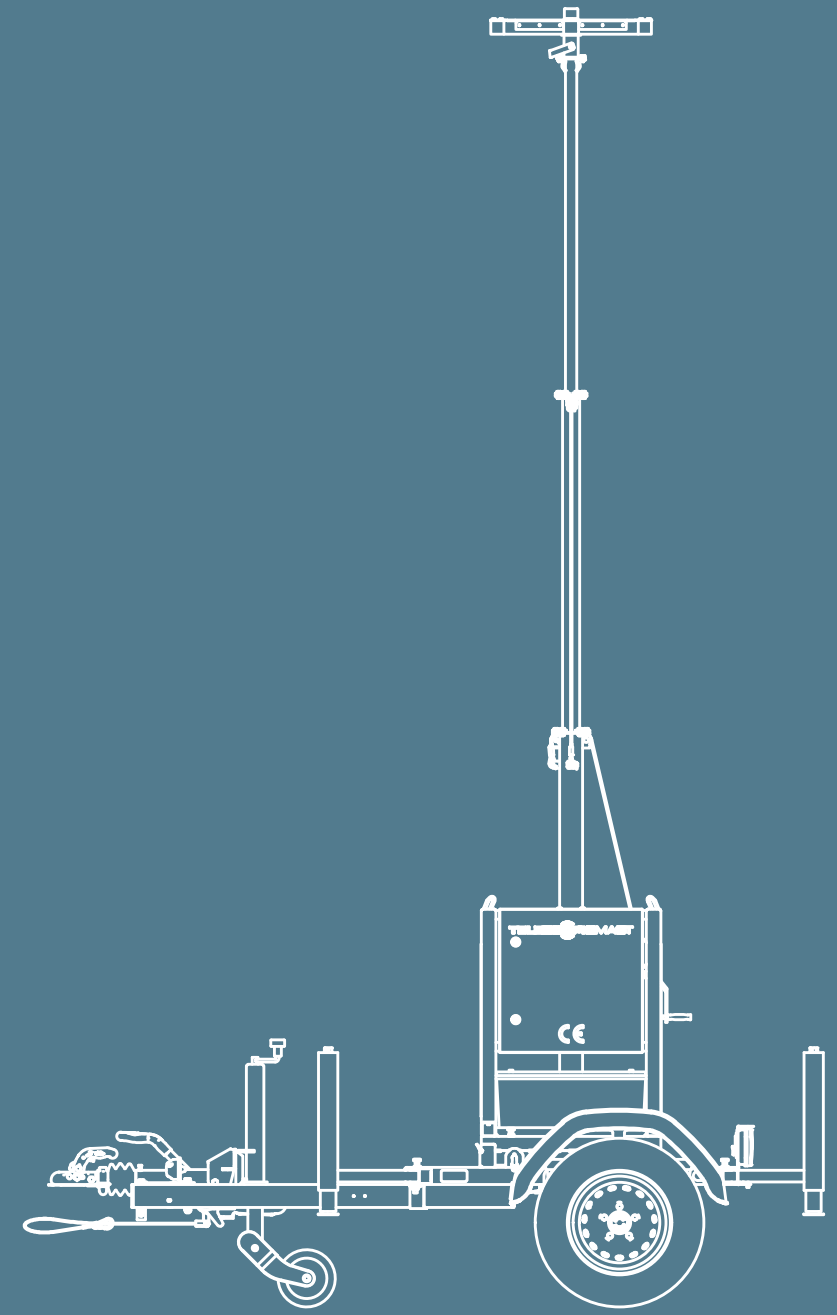
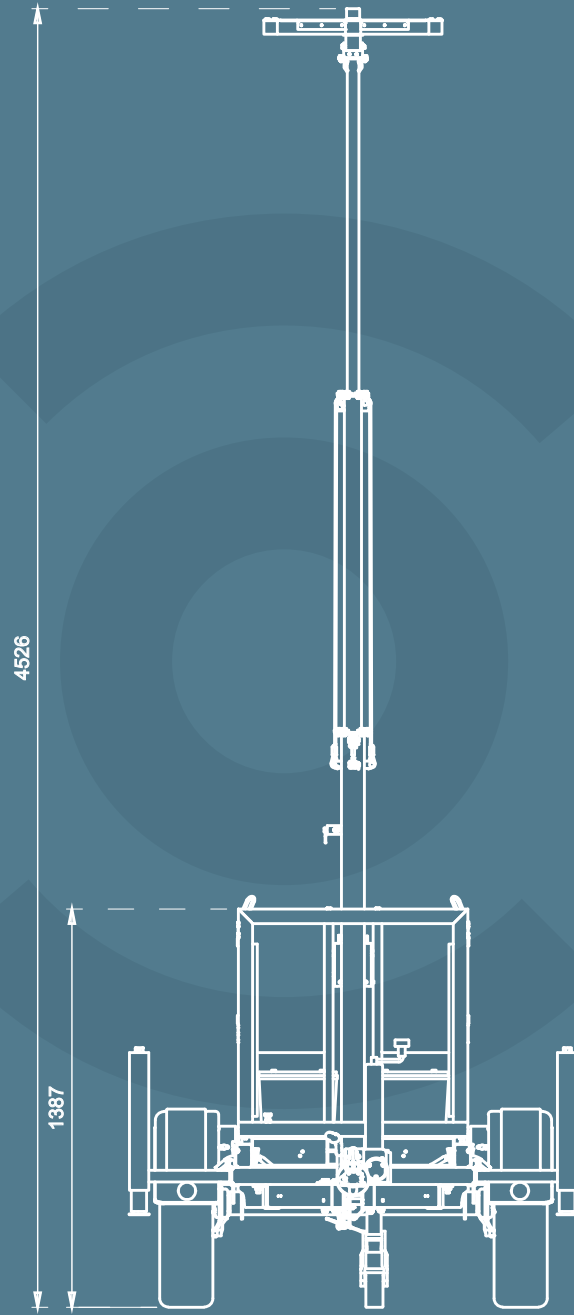
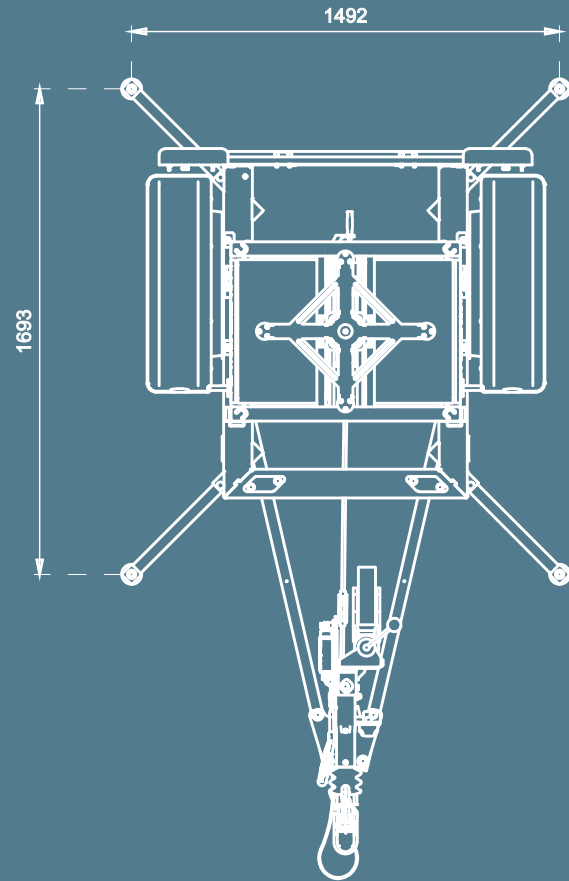
Especificaciones de MSB ROADBOX

características de MSB ROADBOX

Tamaño modo transporte LxWxH (cm)	Remolque móvil, unidad fácil de transportar al lugar de trabajo	✓
246x139x228	Para el transporte o como solución de seguridad CCTV móvil fija	✓
Tamaño en modo operativo: LxWxH (cm)	Fácil de guardar	✓
169x149x453 (barra de tiro no incluida)	Fácil de instalar por un solo técnico	✓
	Ranuras para carretillas elevadoras, para facilitar el transporte	✓
Peso en kg	Anillas de elevación, para facilitar el transporte y la instalación	✓
365	Mástil telescópico estable con parada automática de seguridad	✓
Altura total con mástil extendido (cm)	Mástil de cuatro radios para cámaras de CCTV o reflectores	✓
453	Nivel de burbuja para facilitar la instalación	✓
Peso máximo en el mástil: (kg)	Cerradura de cilindro	✓
60	Preinstalación para cerradura de seguridad adicional	✓
	Caja con cerradura	✓
Certificación CE/TÜV pendiente	Conducto para cables antivandálico	✓
Construcción de acero galvanizado	Protección contra el ascenso al tejado	✓
	Caja de conexiones/caja IP66 instalada	✓
Mástil de acero galvanizado	4 cables estabilizadores, que reducen las vibraciones y las falsas alarmas	✓
	4 estabilizadores extensibles para garantizar la estabilidad del mástil	✓
Mástil telescópico básico	Cabrestante manual homologado CE de 550 kg	✓
de 4 partes: 100/80/60/40 mm	2 lados adecuados para marcar con logotipos o mensajes	✓
	Cableado doble en el mástil (más seguro para las personas y el equipo)	✓
	Espacio suficiente para instalar baterías o pilas de combustible	✓
	Cables de acero inoxidable del mástil de elevación RVS316	✓
	Abrazadera de cable con presión hidráulica	✓
	Manual incluido	✓
	Etiquetas de advertencia	✓



Dimensiones y Planos



TELESCÓPICMAST

El Minitrailer esencial

Le ayudamos a instalar de forma rápida y segura varios mástiles de CCTV.

COMING
SOON
pre-order
now!



Especificaciones y Características

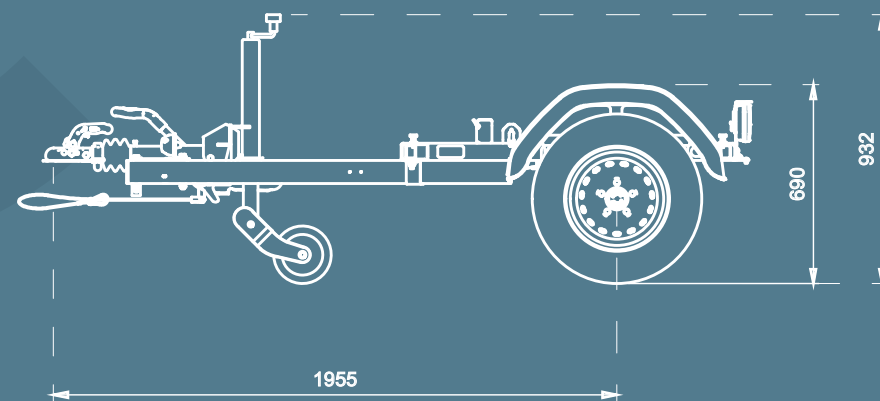
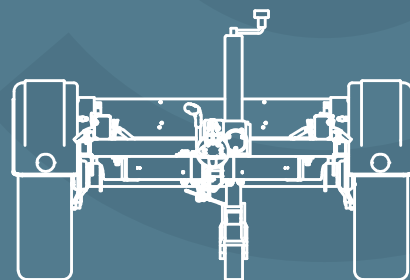
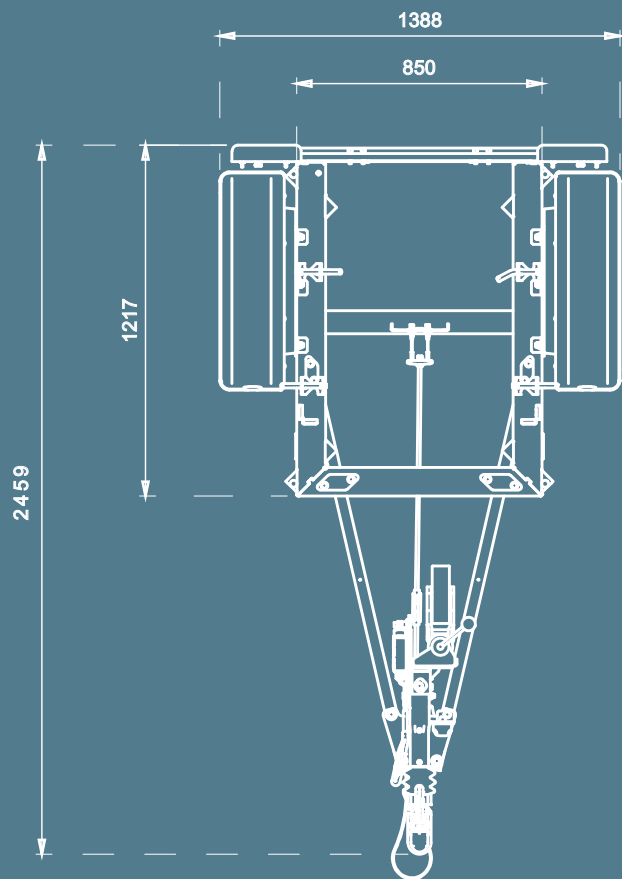
Minitrailer MSB	Características	
Tamaño LxWxH in cm	Chasis sólidamente soldado y galvanizado en calor	✓
246x139x93	Ideal para colocar la MSB Compact	✓
Peso en kg	Barra de tiro atornillada	✓
175	Freno de inercia accionado	✓
Altura total, rueda delantera incluida(cm)	Barra de choque	✓
93	Cable separador	✓
Total height, rueda delantera no incluida(cm)	Eje Knott con freno: 1.350 kg	✓
69	Enchufe de 13 clavijas	✓
Peso máximo de transporte (kg)	Iluminación conforme a la normativa legal	✓
750	Ruedas todoterreno 185/70R13	✓
	Enchufe montado en soporte de acero inoxidable	✓
Certificación CE/TÜV	Cable en espiral con conector de 13 clavijas	✓
	Rueda delantera pesada inclinable automáticamente, estática: 500 kg	✓
	Iluminación LED	✓
	Nivel montado en el chasis	✓
	4 pernos de bloqueo (para asegurar la MSB Compact)	✓
	Peso máximo autorizado: 750 kg	✓

El MSB Minitrailer ha sido creado para su uso con la MSB Compact.

El remolque puede utilizarse para transportar cajas de seguridad móviles de un lugar a otro. Cuando la MSB Compact permanece en el Minitrailer se convierte en la MSB Roadbox. Gracias a ambos productos, podrá crear una flota de soluciones de seguridad muy flexibles y de instalación extremadamente rápida, ya sean por separado o combinadas.



Dimensiones y Planos



TELESCOPICMAST

Creating Global site Security



TelescopicMast
Graaf van Solmsweg 101
5222 BS 's-Hertogenbosch,
The Netherlands
phone: + 31 634 185 799

For more information,
please send an e-mail to:
info@telescopicmast.com