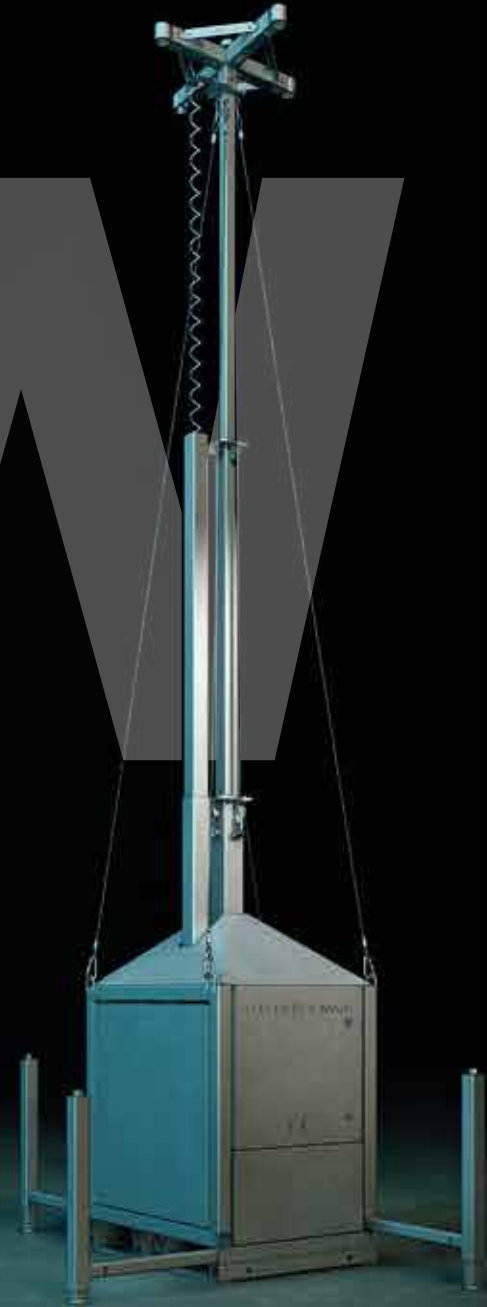


TELESCOPICMAST

Meet the Compact

Die perfekte CCTV-Sicherheitslösung
für den schnellen Einsatz, wenn der Platz begrenzt ist
und die Zeit drängt.

COMING
SOON
pre-order
now!



Schneller Einsatz an temporären Standorten!

Noch schneller einsatzbereit und noch kompakter! Im Vergleich zu seinen größeren Brüdern, dem Basic, dem Basic Plus und dem Premium, ist der MSB Compact deutlich kleiner, ohne dabei auf viel Funktionalität verzichten zu müssen. Die geringere Größe dieses mobilen Sicherheitsschranks bietet jedoch viele Vorteile. Neben dem niedrigeren Preis ermöglicht die Größe des Gehäuses einen schnelleren Einsatz und eine Verwendung in Innenräumen. Der MSB Compact ist nicht nur schneller einsatzbereit, sondern eignet sich insbesondere auch für Standorte, an denen der Platz begrenzt ist. Zum Beispiel in verkehrsreichen städtischen Gebieten, entlang von Bahngleisen oder in der Nähe von Straßenkreuzungen und stark befahrenen Autobahnen. Der kompromisslos konstruierte, 405 cm hohe Mast ermöglicht Ihnen eine genaue Überwachung aller Situationen und eignet sich für die gängigsten Einsätze zur Sicherung von Geländen, Objekten und Personen.

Der MSB Compact ist vor allem auch eine leicht zu handhabende mobile Sicherheitsbox. Die Box hat ein rundum geschlossenes Gehäuse und verfügt über eine IP66-Patchbox, die eine schnelle und einfache Installation ermöglicht. Der MSB Compact ist so gestaltet, dass alle empfindlichen Geräte im Schrank aufbewahrt werden können, wo sie vor Angriffen und Vandalismus sicher sind. Es ist ausreichend Platz für zusätzlichen Ballast vorhanden, wenn das Gehäuse starkem Wind standhalten muss, sowie für Batterien und es gibt sogar Platz für eine Brennstoffzelle sowie Zusatzgeräte im Sockel.

Develop your compact mobile security solution now using the MSB Compact.



The equipment on the masthead is not included and is shown for reference only

Spezifikationen und Merkmale

MSB Compact Spezifikationen

Größe: LxWxH in cm

62x80x180

Gewicht in kg.

190

Gesamthöhe mit ausgefahrenem Mast (in cm)

405

Maximale Tragfähigkeit an der Mastspitze (in kg)

60

Zertifizierung

CE-zertifiziert / TÜV beantragt

Verzinkte Stahlkonstruktion

Verzinkter Stahlmast

Einfacher 3-teiliger Telekopmast 80/60/40 mm

MSB COMPACT Merkmale

Solide Staplertaschen für einfachen Transport ✓

Anschlagpunkte für einfaches Transportieren und Aufstellen ✓

Stabiler Teleskopmast mit automatischem Sicherheitsstopp ✓

Vierteilige Mastspitze für CCTV-Kameras oder Flutlicht ✓

Wasserwaage zur einfachen Installation ✓

Zylinderschloss ✓

Möglichkeit für zusätzliches Sicherheitsschloss ✓

Vollständig abschließbare Box ✓

Vandalismussicherer Kabelkanal ✓

Dachaufstiegsschutz ✓

Patchbox / IP66-Box installiert ✓

4 Stabilisierungsseile Reduzieren Vibrationen und Fehlalarmen ✓

4 ausziehbare Stabilisatoren zur Sicherstellung der Maststabilität ✓

Manuelle CE-zertifizierte Winde 550 kg ✓

2 Seiten zum Anbringen von Markenlogos oder Botschaften ✓

Doppelte Verkabelung im Mast (erhöhte Sicherheit) ✓

Ausreichend Platz für Einbau von Batterien oder Brennstoffzellen ✓

Hubmast RVS316 rostfreie Stahlseile ✓

Hydraulisch betätigte Seilklemme ✓

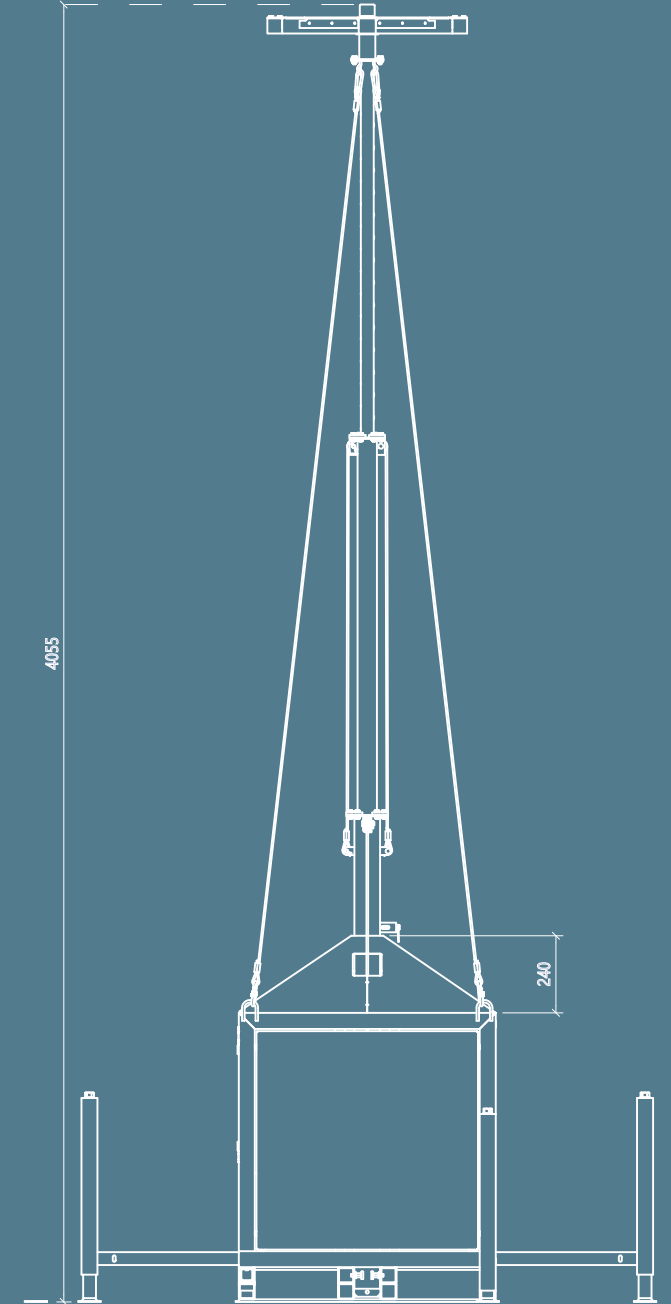
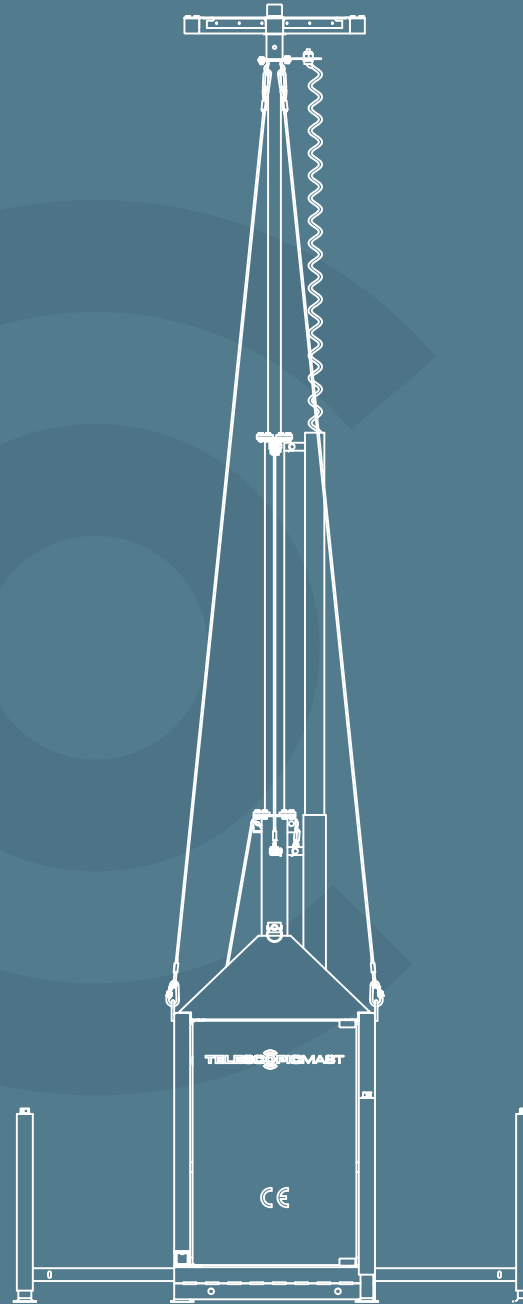
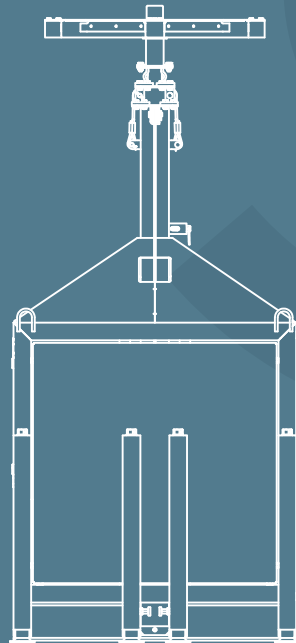
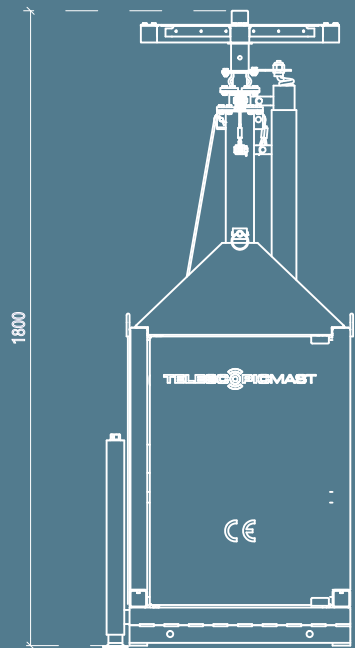
Inklusive Handbuch ✓

Warnschilder ✓



The equipment shown in the picture is for reference only and is not included!

Abmessungen und Skizzen



TELESCOPICMAST

1 + 1 = 3

Neu: die ROADBOX!

Kombinieren Sie Ihren Compact mit dem NEUEN Minitrailer für eine einzigartige 3-in-1-CCTV-Sicherheitslösung für den schnellen Einsatz.

COMING
SOON
pre-order
now!



Ein wendiger Held der Straße

Die Idee für die MSB Compact Sicherheitsbox kam von unseren Kunden, und unsere MSB Roadbox ist die logische Fortsetzung. Wir wissen, dass viele unserer Kunden einen unserer Standard-Anhänger benutzen, um unsere größeren Boxen an den Einsatzort zu transportieren. Aus diesem Grund haben wir einen speziellen MSB-Minitrailer für den MSB Compact entwickelt. Wenn Sie die beiden gemeinsam kaufen, haben Sie die MSB Roadbox!

Die MSB Roadbox-Kombination erlaubt die volle Nutzung der Flexibilität und der schnellen Einsatzfähigkeit des MSB Compact. Natürlich können Sie den Minitrailer auch nutzen, um Ihre Flotte von MSB Compacts unabhängig an verschiedene Standorte zu transportieren, oder Sie können den Compact-Mast samt Anhänger als stabilen Einzelmast einsetzen.

Think smart, think Roadbox!



Eine Lösung, zahlreiche Möglichkeiten!

Sie können die Roadbox bequem am Standort stehen belassen, solange sie dort gebraucht wird, und wenn sie woanders zum Einsatz kommen soll, klappen Sie einfach die Beine ein und hängen sie an Ihr Fahrzeug. Dadurch eignet sich die Roadbox besonders als Lösung für kurzfristige Sicherheitseinsätze oder in Situationen, in denen das Gerät regelmäßig bewegt werden muss.

Zum Beispiel für den Einsatz in Notfällen, bei Veranstaltungen oder für kurzzeitige Straßenarbeiten, bei denen sich der zu schützende Bereich im Laufe der Zeit verändert. Auf diese Weise wird die Installation sehr viel flexibler, was viel Zeit beim Aufstellen spart, Arbeitskosten reduziert und die Wiederaufstellung beschleunigt.

Bauen Sie jetzt Ihre eigene Roadbox-Flotte auf und bewegen Sie sich schneller und flexibler als Ihre Mitbewerber.

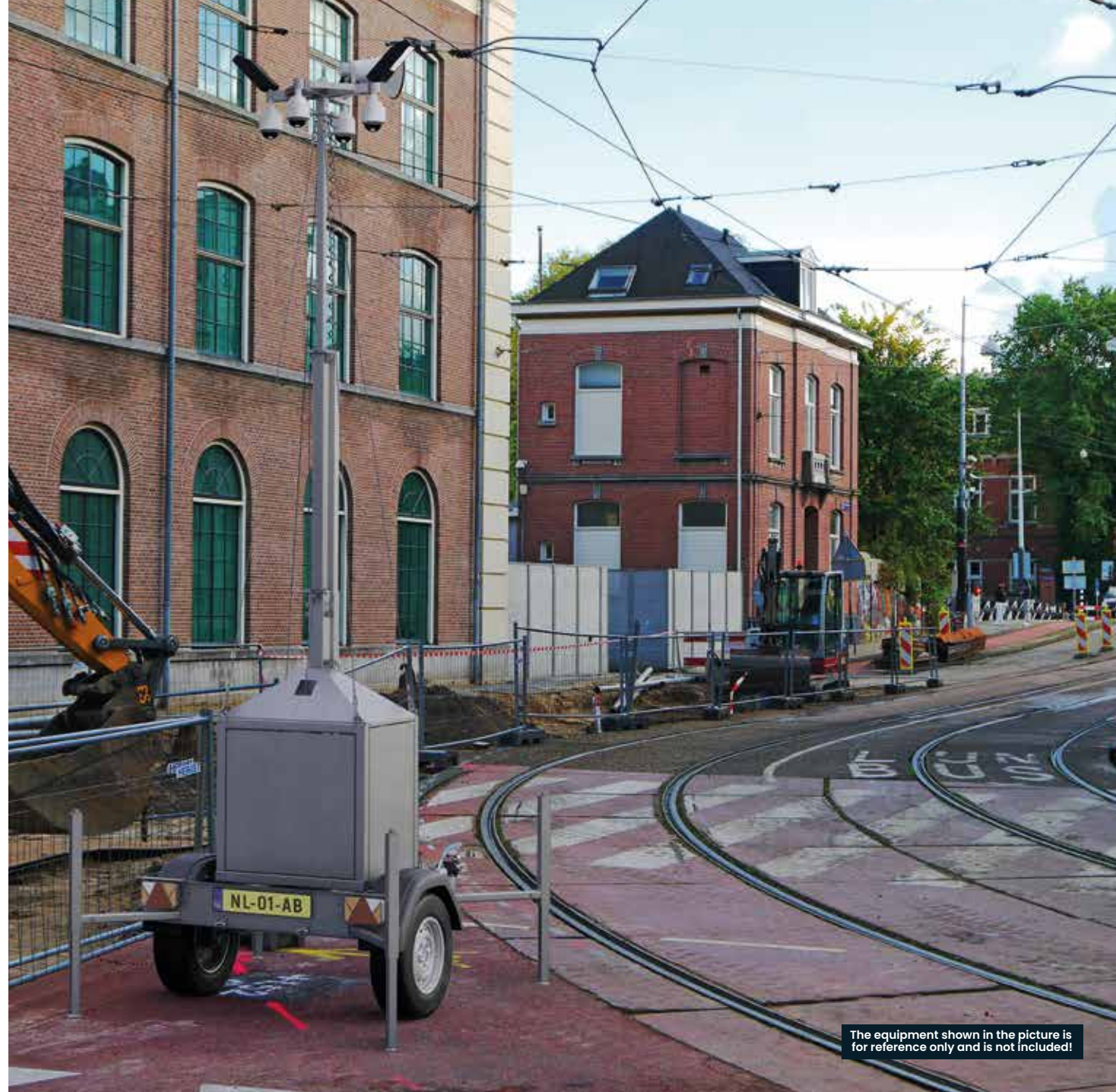


Der Stadtnomade

Der Einsatz temporärer Videoüberwachung in städtischen Gebieten erfordert einen anderen Ansatz. Die Modelle MSB Basic, Basic Plus und Premium sind auf natürliche Weise durch ihre Vandalismusschutzmerkmale und ihre Bauhöhe geschützt. Die MSB Roadbox oder die MSB Compact sind kleiner als ihre großen Brüder. Bei der Entwicklung dieser neuen Mastkombinationen haben wir großen Wert auf die Erhöhung der Vandalismussicherheit gelegt.

Die MSB Roadbox wurde speziell konzipiert, um durch eine Reihe von Sicherheitsfunktionen Diebstahl und Vandalismus zu verhindern. Der MSB Minitrailer verfügt über ein Schloss und der MSB Compact ist auf dem Anhänger gesichert. Wenn Sie den MSB Compact freistehend verwenden, können Sie zusätzlichen Ballast anbringen. Dies sorgt in Kombination mit den Stabilisatoren dafür, dass der Schrank fest auf seinen Füßen steht. Die Steuergeräte sind sicher in der Box verschlossen und die Verkabelung zum Mastkopf ist durch ein einzigartiges, robustes Kabelkanalsystem aus Stahl geschützt. Die Box hat eine schräge Oberseite, die das Klettern erschwert.

MSB Compact & Roadbox: Schützen wir die Stadt!



The equipment shown in the picture is for reference only and is not included!

Spezifikationen und Merkmale

MSB ROADBOX Spezifikationen

Größe Transportmodus LxWxH in cm

246x139x228

Größe Betriebsmodus LxWxH in cm

169x149x453 (drawbar excluded)

Gewicht in kg

365

Gesamthöhe mit ausgefahrenem Mast (in cm)

453

Maximale Tragfähigkeit an der Mastspitze (in kg)

60

Zertifizierung

CE-zertifiziert / TÜV beantragt

Verzinkte Stahlkonstruktion

Verzinkter Stahlmast

4-teiliger Teleskopmast 100/80/60/40 mm

MSB ROADBOX Merkmale

Mobiler Anhänger, einfacher Transport zur Baustelle ✓

Zum Transportieren oder als feste mobile CCTV-Sicherheitslösung ✓

Einfache Lagerung ✓

Einfache Installation durch nur einen Techniker ✓

Solide Staplertaschen für einfachen Transport ✓

Anschlagpunkte für einfaches Transportieren und Aufstellen ✓

Stabiler Teleskopmast mit automatischem Sicherheitsstopp ✓

Vierteilige Mastspitze für CCTV-Kameras oder Flutlicht ✓

Wasserwaage zur einfachen Installation ✓

Zylinderschloss ✓

Möglichkeit für zusätzliches Sicherheitsschloss ✓

Vollständig abschließbare Box ✓

Vandalismussicherer Kabelkanal ✓

Dachaufstiegsschutz ✓

Patchbox / IP66-Box installiert ✓

4 Stabilisierungsseile Reduziert Vibrationen und Fehlalarmen ✓

4 ausziehbare Stabilisatoren zur Sicherstellung der Maststabilität ✓

Manuelle CE-zertifizierte Winde 550 kg ✓

2 Seiten zum Anbringen von Markenlogos oder Botschaften ✓

Doppelte Verkabelung im Mast (erhöhte Sicherheit) ✓

Ausreichend Platz für Einbau von Batterien oder Brennstoffzellen ✓

Hubmast RVS316 rostfreie Stahlseile ✓

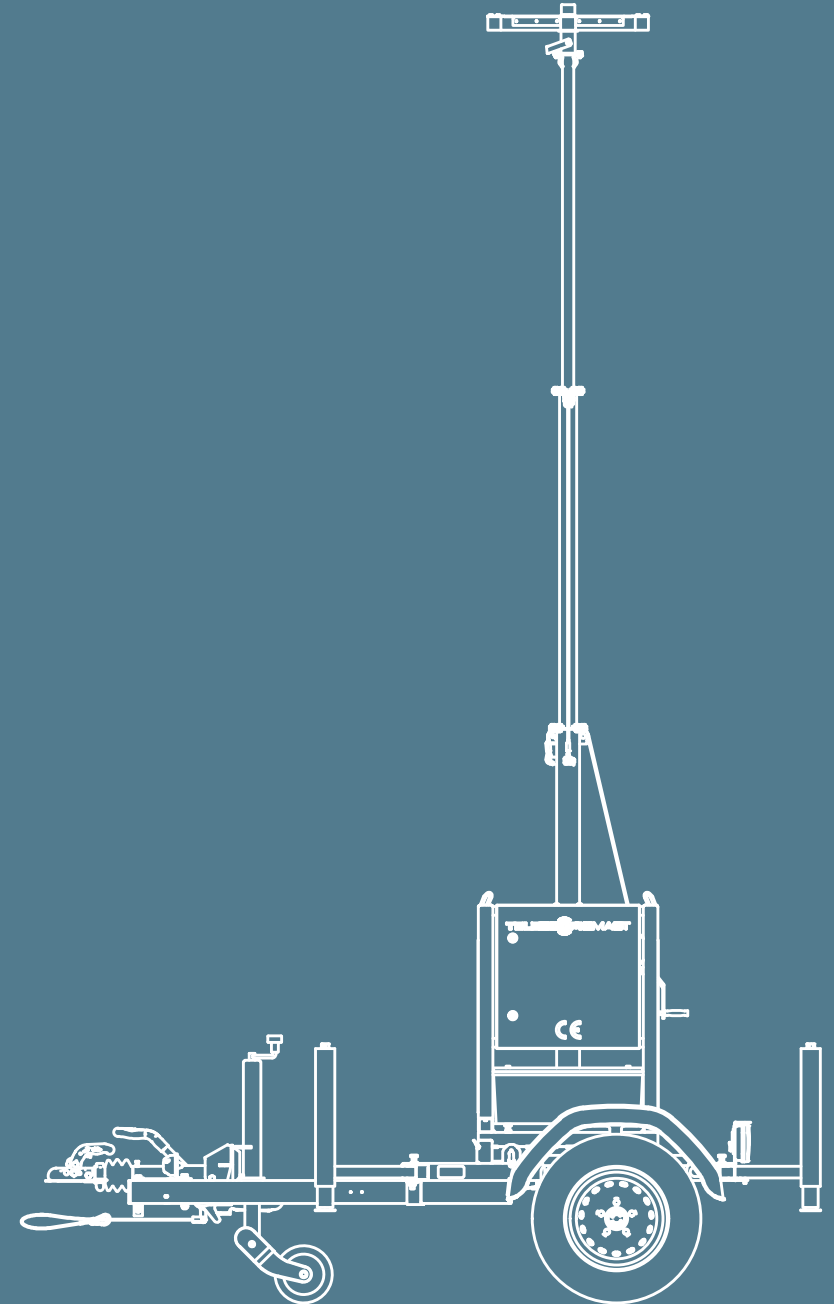
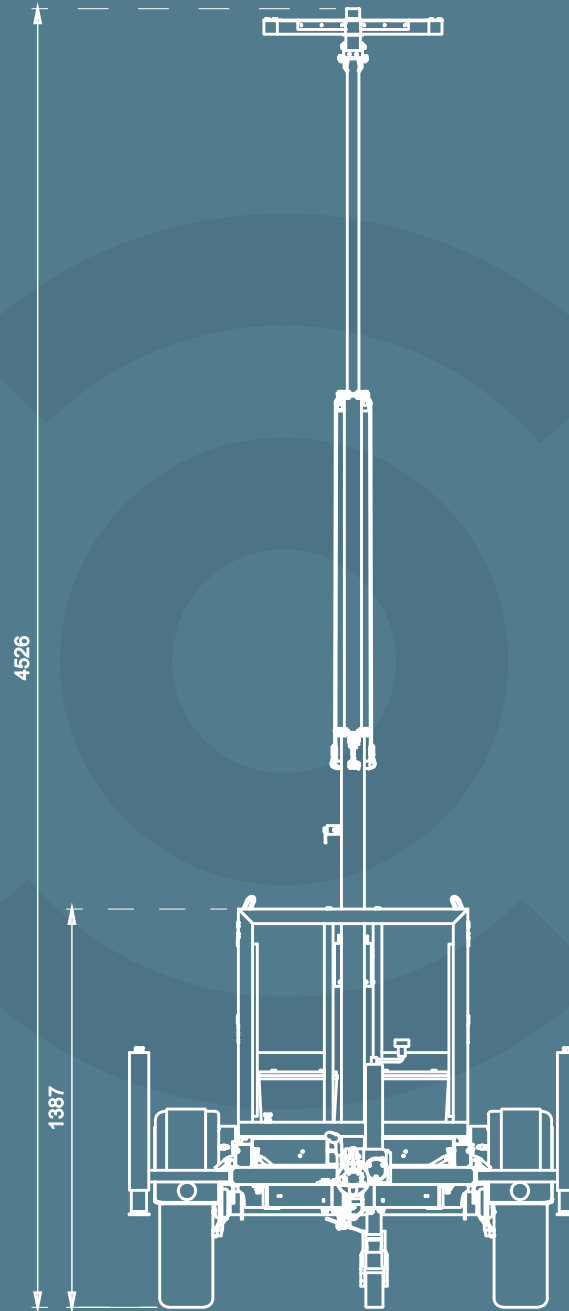
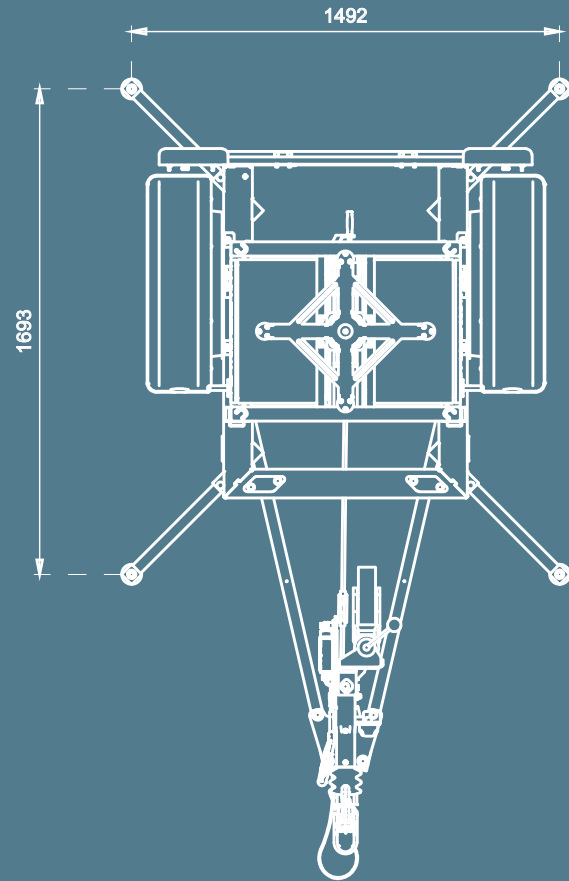
Hydraulisch betätigte Seilklemme ✓

Inklusive Handbuch ✓

Warnschilder ✓



Abmessungen und Skizzen



TELESCOPICMAST

Der unverzichtbare Minitrailer

Für die schnelle und sichere Installation
mehrerer CCTV-Masten!

COMING
SOON
pre-order
now!



Spezifikationen und Merkmale

MSB Minitrailer

Größe LxWxH in c

246x139x93

Gewicht in kg

175

Gesamthöhe (in cm, **mit Bugrad**)

93

Gesamthöhe (in cm, **ohne Bugrad**)

69

Maximal zulässiges Gewicht (in kg)

750

Zertifizierung

CE zertifiziert / TÜV

Minitrailer Merkmale

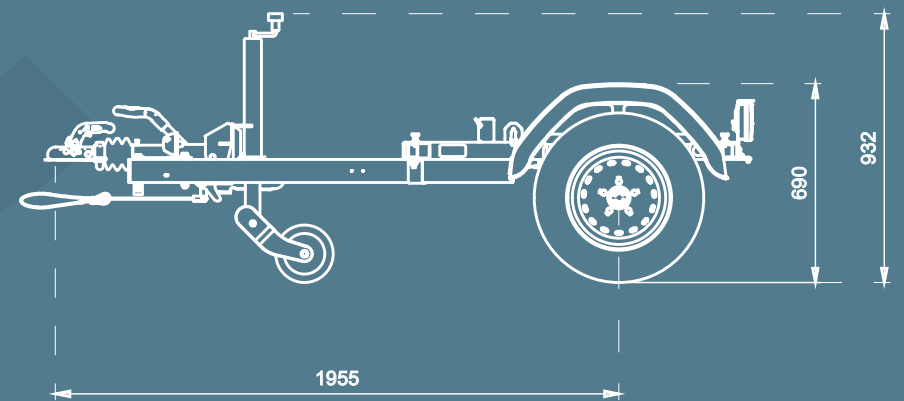
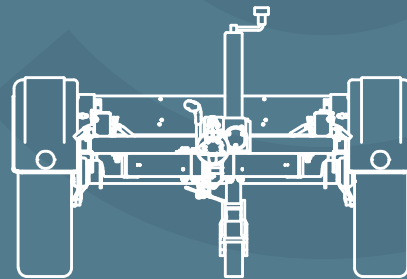
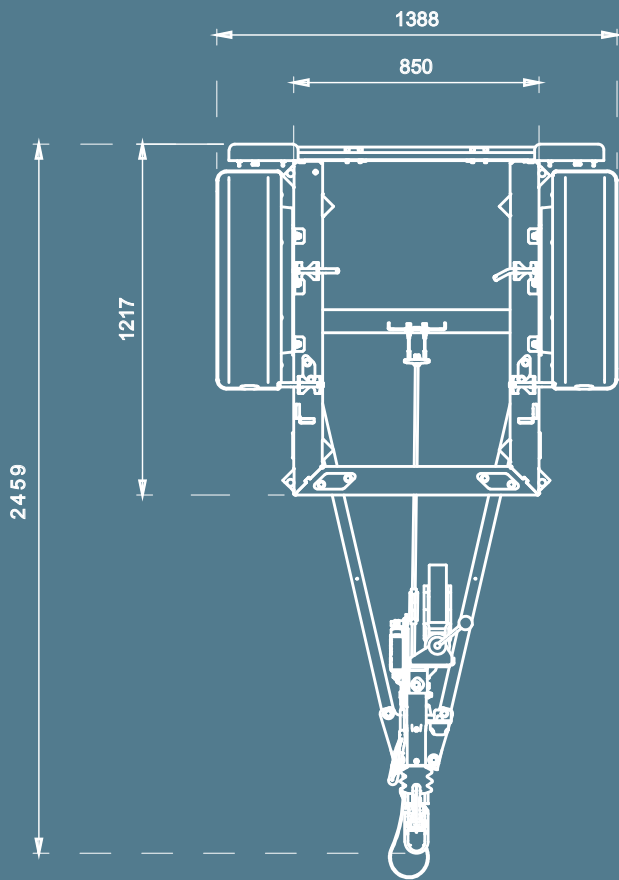
Solide geschweißtes und feuerverzinktes Fahrgestell	✓
Geeignet für die Aufstellung des MSB Compact	✓
Geschraubte Deichsel	✓
Auflaufbremse gebremst	✓
Sturzbügel	✓
Abreißseil	✓
Achse Knott gebremst 1350kg	✓
13-poliger Stecker	✓
Beleuchtung nach gesetzlicher Vorschrift	✓
Geländereifen 185/70R13	✓
Steckdose auf Halterung aus Edelstahl	✓
Spiralkabel mit Stecker-Stecker 13-polig	✓
Schweres Bugrad automatisch kippbar, statisch 500 kg	✓
LED-Beleuchtung	✓
Wasserwaage am Fahrgestell	✓
4x Sicherungsstift (zur Sicherung des MSB Compact)	✓
maximal zulässiges Gewicht 750kg	✓

Der MSB Minitrailer wurde für den Einsatz mit dem MSB Compact entwickelt.

Der Anhänger kann für den Transport mobiler Sicherheitsboxen zu und von Standorten verwendet werden. Wenn sich der MSB Compact auf dem Minitrailer befindet, wird er zur MSB Roadbox. Mit beiden Produkten können Sie eine Flotte von sehr flexiblen und extrem schnell einsetzbaren Sicherheitslösungen aufbauen, einzeln oder kombiniert!



Abmessungen und Skizzen



TELESCOPICMAST

Creating Global site Security



TelescopicMast
Graaf van Solmsweg 101
5222 BS 's-Hertogenbosch,
The Netherlands
phone: + 31 634 185 799

For more information,
please send an e-mail to:
info@telescopicmast.com